

AQUAPHOR[®]

water filters

AQUAPHOR CRYSTAL

AQUAPHOR CRYSTAL H

AQUAPHOR CRYSTAL A (VERS. 2)

AQUAPHOR CRYSTAL A (VERS. 3)

AQUAPHOR CRYSTAL ECO

AQUAPHOR CRYSTAL ECO H



EE

KASUTUSJUHEND

Aquaphor Crystal on uue põlvkonna veefilter, mis tagab joogivee mitteametlise puhastamise.

AQUAPHORI TEKNOLOOGIAD



AQUALEN™

Unikaalne loonvahetuskiud. Eemaldab täielikult raskmetalleid, absorbeerib kahjulikke lisandid. Tunduvalt suurem puhastusvoime. Patent RF №2262567.



CFB (CARBFIBER BLOCK)

Süsinikiudublokk (CFB) – erineva poorsustemega filtrite valmistamise tehnoloogia erineva reostustasemega vee jaoks. Patent RF №2282494.



HÖBE AQUALEN™ KIUDEDES

Meetod hõbeda dünaamiliseks fikseerimiseks. Võimaldab kasutada bakteritsiidina aktiivhõbedat. Patent RF №2172720, patent US 6.514.413.



CLICK & TURN (KASUTUSMUGAVUS)

Lihnte filtrite vahetus. Mugavam ja turvalisem hooldus. Patent RF №2333779.



STC (TÄIELIK TURVALISUS)

Aquaphor veepuhastusfiltrites kasutatavad materjalid vastavad Rahvusvaheliste toiduhutuse nõuete ("food grade") standardidele.



TSTITUTUD 250 000 TSÜKLIST

Talub tsüklilist rõhku (hüdraulilisi lööke) 250 000 tsüklit. EN 14898.

KOMPLEKT:

Kollektoriplokk	1 tk.
Ühendustoru	1 tk.
Ühendustoru koosnupsuga	1 tk.
Ühendussõlm	1 tk.
Tihend	1 tk.
Puhta vee kraan tihendite ja üleminekute komplektiga (vt paigalduskeemi)	1 tk.
Vahetatavate filtrite komplekt	1 tk.
Sulgurkork (kollektoriploki) (ainult joogiveefiltrite Aquaphor Crystal H, Aquaphor Crystal Eco H)	1 tk.
Ülemineku filtri KH regenereerimiseks (ainult joogiveefiltrite Aquaphor Crystal H, Aquaphor Crystal Eco H)	1 tk.
Kasutusjuhend	1 tk.
Pakend	1 tk.

PAIGALDUSJUHISED

Tähelepanu! Enne veepuhasti paigaldamist kontrollige rõhku ja kui see ületab 0,63 MPa (6,5 at), tuleb paigaldada rõhuregulaator (ei kuulu veepuhasti komplekti).

Leidke sobilikud kohad puhta vee kraanile (1), veepuhastile (2) ja ühendussõlmel (3) (vt skeemi). Jälgige, et ühendustorud kulgeksid vabalt, ilma takistusteta. Torude kinnitamisel vältige kahjustusi ja ühenduste rikumist.

Veepuhasti peab asuma eemal või olema isoleeritud soojusisolatsioonist (pliidid, boilerid, kuumaveetorud, pesu- ja nõudepesumasinad).

1. Sulgege külma vee magistraal ja laske segistit avades rõhk välja.
2. Külma vee toru ja segisti lõdviku vahele paigaldage ühendussõlm (3).

Tähelepanu! Ühendussõlm (3) kahjustamise vältimiseks ärge kasutage tööde teostamisel suurt jõudu. Ühendussõlm (3) ebaõiget paigaldamist tingitud mehaanilise vigastamise ja seotud pretensioonide ei rahuldata.

3. Puhta vee kraani jaoks valitud kohta puurige auk läbimõõduga 12 mm.
4. Kraani (1) keermestatud otsale asetage dekoratiivsel (15), kummithend (5) ja kummisel (6).
5. Tähelepanu! Kasutada on lubatud ainult komplekti kuuluvat puhta vee kraani (keramiiline kraan) (1). Teiste kraanide kasutamisel tööta tagajärgede eest ei vastata.
5. Pange kraani (1) ots puuritud avasse. Asetage sellele plastsel (7), metallist stoppersele (8) ja kinnitage mutriga (9).
6. Pressitud messingist püksiga (10) ühendustorule pange survemutter (12) puhta vee kraani komplektist.
7. Ühendage kraaniga (1) pressitud messingist püksiga ühendustoru (10) ots ja fikseerige kinnitussmutriga (9).
8. Püksita ühendustoru vaba ots asetage filtrisse noole järgi kirjuga "väljasele". Kinnitage toru lukustusklambriga (13).
9. Võtke liiva pressitud koosnupsukista ühendustoru. Niisutage toru otsa veega ning torake see lõpuni veepuhastisse "siselasele" järgi ja kinnitage lukustusklambriga.
10. Järgige veepuhasti (2) kokkupanemisel filtrite paigalduse järjekorda (vt peatükki "Filtrite paigaldus").

Tähelepanu! Eelnevalt niisutatud ühendustoru lõikatakse lõpuni sisse vähemalt 15 mm sügavusele. Kontrollige toru kinnituse vastupidavust. 8-9 kgf jõu puhul ei tohiks toru välja tulla. Oluline on mitte segi ajada veepuhasti sisse- ja väljalaset, mis on kollektoriploki nõuetagatistatud.

11. Eemaldage lukustusklamber ja torake ühendustoru (14) lõpuni ühendussõlmisse. Asetage klamber oma kohale.
12. Avage külma vee magistraal kraan.
13. Avage kraan (18) ühendussõlmis (3). Reguleerige vee survet.
14. Avage puhta vee kraan

FILTRITE PAIGALDUS

Enne filtrite paigaldamist eemaldage kollektoriploki paigaldatud sulgurkork (Crystal H).

Järgige joogiveefiltrit kokku pannes filtrite paigaldamise järjekorda vastavalt vee liikumise suunale (vt tabelit "Vahetusfiltrite puhastamise paigaldamise järjekord").

Filtrite paigaldamiseks:

- eemaldage filtrit kaitsekile;
- asetage filter lõpuni kollektoriploki ja keerake filtrit kergelt surudes vastupäeva kuni kuulete klõpsatus.

K3 ESMANE SORBSTIOONPUHASTUS

Vee eelpuhastus orgaanilistest lisanditest, raskmetallidest ja aktiivkloorist.

Filtreerib välja osakesed suurusega üle 5 mikroni.

On suure saastemahutavusega, eemaldab tõhusalt kolloidse ja lahustunud rauda.

Sisaldab aktiivses ioniseeritud vormis hõbedat.

K2 PÕHJALIK SORBSTIOONPUHASTUS

Eemaldab veest tõhusalt orgaanilised lisandid (sh.bakterid) ja aktiivse kloori.

Filtreerib välja osakesed suurusega kuni 3 mikroni. Unikaalne loonvahetuskiud AQUALEN™ puhastab ved põhjalikult raskmetallidest. Sisaldab aktiivses ioniseeritud vormis hõbedat.

K7 JÄRELPUHASTUS JA KONDITSIONEERIMINE

Eemaldab tõhusalt ka kõige väiksemad aktiivkloori, raskmetallide ja orgaaniliste ühendite kahjuliku lisandid.

Filtreerib välja osakesed suurusega üle 0,8 mikroni.

Sisaldab aktiivses ioniseeritud vormis hõbedat.

KH PEHMENDUS

Alandab liigset karedust.

Hoiab ära katkiviik tekke.

Kodustes tingimustes kergesti regenereeritav.

KP5 LAHTIVÕETAV FILTER (MEHAANILINE EELPUHASTUS)

Vee eelpuhastus vahetatava elemendiga PP 5 (55/265 külma vee jaoks).

Eemaldab tõhusalt liiva, rooste ja muud mittelahustuvad osakesed suurusega üle 5 mikroni.

K3 MITTELAHTIVÕETAV FILTER (MEHAANILINE EELPUHASTUS)

Eemaldab tõhusalt liiva, rooste ja muud mittelahustuvad osakesed suurusega üle 5 mikroni.

K7B PÕHJALIK SORBSTIOONPUHASTUS JA MIKROFILTREREERIMINE

Eemaldab vees tootitud orgaanilised lisandid ja aktiivse kloori. Filtreerib välja osakesed suurusega kuni 3 mikronit. Uni-kaalne ionvahetuskiud AQUALEN™ puhastab veepõhjalikult raskmetallidest. Sisaldab aktiivses iooniseeritud vormis hõbedat. Täiskülmembraan peab kinni mikroosakesed mõntemetega üle 0,1 mikroni ja tagab 100% kaitse bakterite eest.*

TÄHELEPANU! Põrake tähelepanu filtrite paigaldusjärjekorrale.

Filtri paiknemine puhastis on näidatud tabelis 1.

Tabel 1. Filtri paigaldamise järjekord

Veepuhasti / filtrite järjekord	1.	2.	3.	4.
Aquaphor Crystal	K3	K2	K7	
Aquaphor Crystal H	K3	KH	K7	
Aquaphor Crystal A (ver. 2)	KP5	K2	K7	
Aquaphor Crystal A (ver. 3)	K5	K2	K7	
Aquaphor Crystal Eco	K3	K7B	K7	
Aquaphor Crystal Eco H	K3	KH	K7B	K7

PÄRAST PAIGALDUST JA VEEPUHASTI ÜHENDAMIST:

- Filtri KH asemele pange sulgurkork (ainult veepuhastitel Aquaphor Crystal H, Aquaphor Crystal Eco H);
- avage külma vee magistraal, veenduge, et veepuhasti on hermeetiline.
- avage puhta vee kraan (1);
- ühendussõlme (3) abil reguleerige veekulu vastavaks soovituslikule filtreerimiskirjusele
- laske veel 10 minutit voolata läbi puhasti;
- sulgege puhta vee kraan ja laske veepuhastil 10 minutit seista;
- laske veel kord 50 minutit läbi puhasti voolata;
- paigaldage filter KH ja laske 3 minutit vett läbi puhasti ainult puhastitel Aquaphor Crystal H, Aquaphor Crystal Eco H);
- sulgege puhta vee kraan;
- veenduge ühenduste hermeetilisuses;
- veepuhasti on töök valmis.

Tähelepanu! Kui lasete vett läbi korgiga suletud veepuhasti, jälgige juhuslike leketek vältimiseks kogu protsessi (ainult puhastitel Aquaphor Crystal H, Aquaphor Crystal Eco H).

FILTRITE VAHETUS

Kasutusaja jooksul ei vaja veepuhasti muud spetsiaalset hooldust peale filtrite õigeaegse vahetuse.

- Sulgege veepuhasti eest olev veekraan ja avage puhta vee kraan, et rõhk välja lasta.
 - Vajutage lõpuni ja hoidke all veepuhasti kaanel olevat nuppu ning seejärel keerake kasutatud filter päripäeva suunas välja (vt skeemi).
 - Eemaldage uueli filtrit toimokahanevile.
 - Asetage uus filter lõpuni kollektoriploki ja keerake seda kergelt surudes vastupäeva kuni kuulote lõpustat.
- VAHETUSFILTRI PP5 (55/265) VAHETAMISEKS KORPUSES KP5 (uus konstruktsioon al. 2014.a.):**
- vajutage filtri KP5 stopper lõpuni ja seda selles asendis hoides keerake lahti mutter (pärast enam kui 5-kradilist keeramist stopperit vajutada pole vaja) (A);
 - tõmmake kaanest ja võtke kasutatud filter korpusest (B) välja;
 - võtke kaas vahetusfiltrit ära filtrit alla tõmmates (C);
 - eemaldage uueli filtrit kaitsekile;

* Täiskülmembraan kaitseb bakterite ja algloomade eest: Escherichia coli 1257, Enterobacter cloacae, Pseudomonas aeruginosa, Lambliia intestinalis kompleksis veepuhastiga Aquaphor Crystal Eco, Aquaphor Crystal Eco H (sertifikatsioonide protokoll 1/12, 22.02.12).

Peske filtri korpus voolava vee all läbi, pange filter toimingute vastupidises järjestuses tagasi, selleks sobitage kaane naged filtri korpuses olevastest soontest (D).



Tähelepanu! Järgige filtrite paigaldusjärjekorda. Pärast uute filtrite paigaldamist peske veepuhasti puhtaks vastavalt peatükile "Pärast paigaldust ja veepuhasti ühendamist".

FILTRI KH REGENEREERIMINE

Regeneereerimise intervall sõltub kasutatava vee karedusest.

Sissetuleva vee karedus, mg-ekv/l	Regeneratsioonini pehmendatud vee kogus l
1–2	1000–500
2–3	500–330
3–4	330–250
4–5	250–200

Vett pehmendava ja ionvahetusvaiku sisaldava vahetusfiltrit KH kasutamine on tõhus vahend mõõduka ja keskmise karedusega vee pehendamiseks. Kui vee karedus ületab 5 mg-ekv/l on otstarbekas kasutada pöördosmoosiga veepuhastit.

Vahetusfiltrit KH regeneereerimiseks:

- täitke kaks esimest punkti peatükist "Filtrite vahetus".
- pange kokku ja ühendage filtriga KH regeneratsiooni ülemine (kuulub veepuhasti komplekti või soetatatakse eraldi);
- paigaldage mutrisse (2) tihend (3);
- asetage mutter (2) koos tihendiga (3) üleminele (1) kuni lõpuni;
- pange plastoru (4) ülemineku liitmiku (1);
- asetage ülemineku (1) tihendalt filtrisse (6);
- kinnitage mutrile (1) tavaline puhas plastpudel (5), millel on pöhi ära lõigatud (lehtrik);
- valmistage keedetud veeiga 2–2,5 liitrit küllastatud keedusoolalahust (umbes 300 g/l) (kasutage jodeerimata soola);
- asetage filter koos ühendatud plastpudeliga vertikaalselt (näiteks tühja anumasse). Juhtige plastru kraanikaussi.
- Kallake soolalahus läbi filtri. Seejuures jälgige, et filtrisse ei satuks soola lahustumisel anumasse jäävat sadet.
- pärast soolalahust valage filtrist läbi 2,5 l keedetud vett.
- tehke nell viimast punkti peatükist "Pärast paigaldust ja veepuhasti ühendamist".

TÄHELEPANU

Kui tarbitava vee karedus on suur (üle 7 mg-ekv/l), võib sel pärast pehendamist olla nõrk soolaks maitse. See on tingitud kaltsiumi ioonide asendamisest naatriumi ioonidega, ei tähenda veepuhasti riket ega kahjusta teie tervist.

Kui kasutate kareeda vee puhastamiseks veepuhastit Aquaphor Crystal või Aquaphor Crystal A, võib filtrireitud vette ilmuda valkjas sade või vee pinnale tekida karedusooladest kihi. See pole veepuhasti rike. Vee pehendamiseks kasutage puhastet Aquaphor Crystal H, Aquaphor Crystal Eco H.

Kui te pole veepuhastit üle nädala kasutanud, siis laske sellest enne 5 minutit vett läbi voolata.

Kui kahtlete sissetuleva vee bakteriaalses ohutuses, tuleb vett pärast filtreerimist keeta.

Puhastatud vett pikaajaliselt säilitada ei või. Kasutage ainult värskest filtreeritud vett.

Veepuhasti transpordit, hoidmist ja kasutamist hoidke seda lookide ja kukkumiste eest, samuti vee külmumisest seadmes.

Toode tuleb utiliseerida vastavalt asukohariigis kehtestatud eeskirjadele ja normidele.

TOOTJA GARANTII

Kasutus (töö) aeg veepuhastil on (peale vahetatavate filtrite) 5 aastat* tootmise hetkest**. Seadme tööaja lõpul tuleb veepuhasti välja vahetada.***

Kasutus aeg (ressurss) vahetatavatel filtritel erinevates komplektatsioonivariantides:

K3, K2, K7 – 8000 liitrit, kuid mitte üle 1,5 aasta****;
K3, KH, K7 – 6000 liitrit, kuid mitte üle 1,5 aasta****;
KP5, K2, K7 – 6000 liitrit, kuid mitte üle 1,5 aasta****;
K5, K2, K7 – 6000 liitrit, kuid mitte üle 1,5 aasta****;
K3, K7B, K7 – 8000 liitrit, kuid mitte üle 1,5 aasta****;
K3, KH, K7B, K7 – 8000 liitrit, kuid mitte üle 1,5 aasta****.

Vahetatavate filtrite kasutusaeg (ressurss) on arvestatud kehtivatele sanitaarnormidele vastavale veele. Filtrite kasutusaeg algab veepuhasti müügi kuupäevast. Müügi kuupäevaks loetakse ostu sooritamise kuupäeva (kaupluse tempel ja kuupäev toote passis või ostudokumendi kuupäeva). Kui veepuhasti müügi kuupäeva pole võimalik tuvastada, arvestatakse filtrite tööaega nende valmistamise kuupäevast.

Veepuhasti hoistamise aeg (koos vahetatavate filtrite komplektiga) kasutamise alguseni ei või ületada 3 aastat temperatuuril +5 kuni +38 °C, kinnises originaalpakendis.

Garantiaeg***** on veepuhastil (va vahetatavad filtrid) 1 aasta müügi kuupäevast. Tootja on vabastatud garantikohustusest kui käesolev juhend tootmise ja/või müügi kuupäevadega on kadunud ja puuduvad muud viisid toote kasutusaja kindlakstegemiseks.

Tootja ei vastuta järgmistel juhtudel:

- kasutaja rikkus käesolevas juhendis toodud toote paigaldusjuhiseid;

- kui vahetatavaid filtreid ei vahetatud pärast ressursi lõppemist õigeaegselt välja;

- kui veepuhasti kasutamisel on ületatud tehnilistes nõuetes sätestatud toote kasutamise piirnorme (vt. juhendit).

Kaebuste tekkimisel veepuhasti töö suhtes tuleb pöörduda kas müüja või tootja poole. Väliste kahjustustega veepuhasti puhul pretensioone vastu ei võeta.

Veepuhasti ei nõua müügieelset ettevalmistust.

EE

Numbritega on joonisel tähistatud:

1. Puhta vee kraan
2. Veepuhasti
3. Ühendussõlm
4. Tihend
5. Kummithend
6. Kummiseib
7. Plastseib
8. Metallseib (stopperseib)
9. Kinnitusmutter
10. Ühendustoru
11. Koonuspuks (metallist)
12. Survemutter
13. lukustusklamber (stopper)
14. Ühendustoru
15. Dekoratiivseib
16. Külma vee toru (külma vee magistraal)
17. Lauaplaat
18. Sisselaskekraan (paigaldatud suletud asendis).

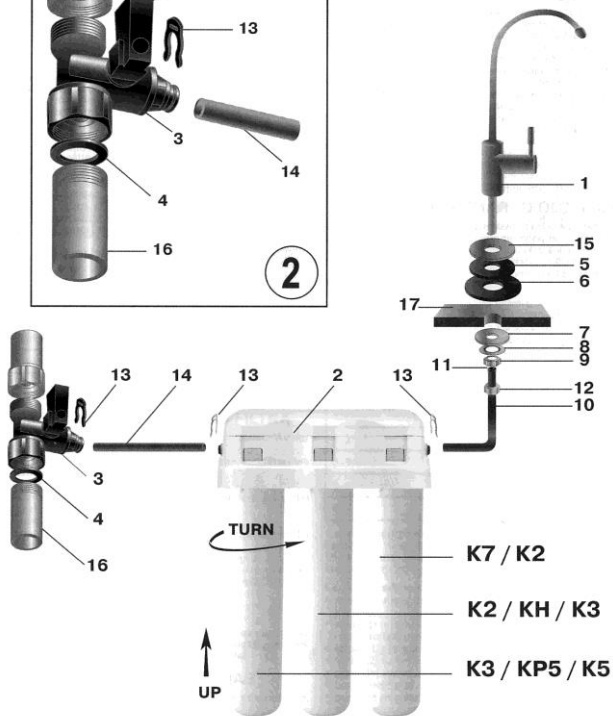
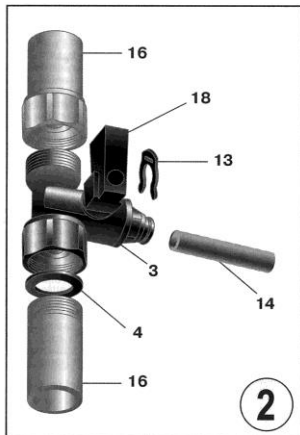
* Sõltumata toote kasutamise algusajast.

** Valmistamise kuupäev - kuupäev vormingus PPKKAAAA, mida tootja näitab kollektori korpuse tagaseinal asuval etiketil.

*** Veepuhasti kasutamine pärast selle tööaja lõppu võib kahjustada kasutaja või teiste isikute tervist või vara ja tuleb lõpetada.

**** Periood, mille vältel tootja kohustub tagama tarbijale võimaluse kauba sihipäraseks kasutamiseks ja vastutab oluliste puudujääkide eest Tarbijakaitse seaduse alusel.

***** Periood, mille vältel toote juures puuduste avastamisel on tootja kohustatud rahuldama tarbija nõuded vastavalt Tarbijakaitse seadusele.



1

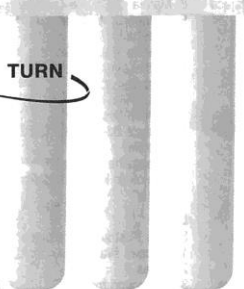
PRESS



TURN



3



5

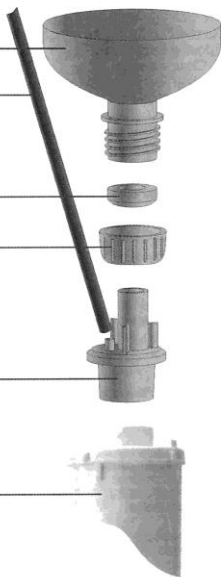
4

3

2

1

6



4

